

ИИП на TinySwitch и импульсные стабилизаторы на микросхемах National Semiconductor с применением моточных изделий фирмы Pulse

Игорь Безверхний, ООО «БИС-электроник»
E-mail: info@bis-el.kiev.ua

В последнее время производители радиоэлектронной аппаратуры, вычислительной техники, телекоммуникационного оборудования и связи все больше применяют импульсные источники питания (ИИП). При этом они сталкиваются с проблемой приобретения недорогих и качественных индуктивных компонентов (трансформаторов и дросселей). Та же проблема стоит и у разработчиков импульсных стабилизаторов. Определенной подсказкой в ее решении является настоящая статья.

МИКРОСХЕМЫ СЕМЕЙСТВ TINYSWITCH, TINYSWITCH PLUS И TINYSWITCH-II

Американская компания Power Integrations несколько лет выпускала и выпускает три семейства микросхем для маломощных и малогабаритных сетевых импульсных обратноточковых источников питания:

- TinySwitch;
- TinySwitch Plus;
- TinySwitch-II.

Все микросхемы входящие в эти семейства имеют встроенный выходной ключ на высоковольтном МДП-транзисторе (рабочее напряжение сток-исток 700 В) и минимум внешних элементов. Микросхемы семейства TinySwitch и более совершенных TinySwitch Plus и TinySwitch-II используются в зарядных устройствах для сотовых телефонов, импульсных блоках питания (ИБП) радиотелефонных удлинителей (бесшнуровых радиотелефонов) и антенных усилителей, блоках питания дежурного режима телевизоров, персональных компьютеров и т.п. Особенности микросхем всех этих семейств и расположение выводов сведены в таблицу 1.

TinySwitch – это семейство микросхем для маломощных ИИП состоит из трех микросхем TNY253, TNY254 и TNY255. Так, как частота преобразования для микросхем TNY253 и TNY254 составляет 44 кГц, а для TNY255 – 130 кГц, то импульсный трансформатор для ИИП на микросхеме TNY255 имеет меньшие размеры, чем аналогичный на микросхеме TNY253 или TNY254. По этой же причине ИИП на TNY255 создает несколько большую помеху.

Семейство микросхем **TinySwitch Plus**, состоящее из одной микросхемы TNY256, является модернизацией TinySwitch. Микросхема TinySwitch Plus мощнее, чем микросхемы TinySwitch (см. таблицу 1), но это не единственное их различие. Микросхемы TinySwitch Plus имеют защиту по превышению напряжения сети и прерывистый режим работы (auto-restart) при перегрузке, всего этого не было у микросхем TinySwitch.

Семейство микросхем **TinySwitch-II** – это продукт дальнейшей модернизации TinySwitch и TinySwitch Plus с улучшенными характеристиками и защитой, что дает возможность обеспечить высокую безопасность элементов обвязки микросхемы

и устройств, которые питаются от ИИП на TinySwitch-II, при коротких замыканиях, дребезге контактов сетевого соединителя, скачках напряжения сети и т.п. Семейство TinySwitch-II состоит из шести типоминималов (TNY263, ..., TNY268) и имеют частоту преобразования 132 кГц.

Все микросхемы рассматриваемых семейств содержат:

- выходной ключ на МДП-транзисторе;
- генератор, вырабатывающий тактовые и управляющие импульсы на частотах 44 кГц (TNY253 и TNY254), 130 кГц (TNY255 и TinySwitch Plus) или 132 кГц (TinySwitch-II);
- внутренний источник питания 5.8 В;
- схемы внутренней логики;
- термозащиту;
- схему ограничения тока;
- схемы защиты при уменьшении напряжения (все микросхемы) и при увеличении напряжения (TinySwitch Plus и TinySwitch-II).

Корпуса DIP-8 (DIP-8B) и SMD-8 (SMD-8B) имеют 8(7) выводов. Исток МДП-транзистора (S) микросхем в этих корпусах выведен на 5 (4) выводов микросхемы. Если все выводы истока подпаяны к плате, то это обеспечивает повышенный теплообмен и в итоге оптимальное охлаждение микросхемы. Для улучшения теплообмена микросхеме TNY256Y в корпусе TO220-7B можно закрепить за фланец на радиаторе.

Назначение выводов микросхем TinySwitch следующее:

- D (DRAIN) – сток МДП-транзистора выходного ключа, через этот вывод осуществляется также запуск микросхемы при включении и питание ее в установившемся режиме;

Таблица 1. Особенности микросхем семейств TinySwitch, TinySwitch Plus и TinySwitch-II

Семейство микросхем	Тип микросхемы	Корпус	Номинальная выходная мощность, (Вт), при напряжении сети		Мощность, потребляемая на холостом ходу	Частота преобразования	Расположение выводов микросхем	
			230 В или 115 В (с выпрямителем удвоения)	85...265 В				
TinySwitch®	TNY253P	DIP-8	0...4	0...2	не более 60 мВт	44 кГц		
	TNY253G	SMD-8						
	TNY254P	DIP-8	2...5	1...4				
	TNY254G	SMD-8						
	TNY255P	DIP-8	4...10	3.5...6.5				
TNY255G	SMD-8							
TinySwitch® Plus	TNY256P	DIP-8	8...15	5...10		130 кГц		
	TNY256G	SMD-8						
	TNY256Y	TO-220-7B	8...19	5...11				
TinySwitch®-II	TNY263P	DIP-8B	5 / 7.5*	3.7 / 4.7*		не более 60 мВт		132 кГц
	TNY263G	SMD-8B						
	TNY264P	DIP-8B	5.5 / 9*	4 / 6*				
	TNY264G	SMD-8B						
	TNY265P	DIP-8B	8.5 / 11*	5.5 / 7.5*				
	TNY265G	SMD-8B						
	TNY266P	DIP-8B	10 / 15*	6 / 9.5*				
	TNY266G	SMD-8B						
	TNY267P	DIP-8B	13 / 19*	8 / 12*				
TNY267G	SMD-8B							
TNY268P	DIP-8B	16 / 23*	10 / 15*					
TNY268G	SMD-8B							

* В числителе указана номинальная мощность преобразователя БП в закрытом корпусе без вентиляции, а в знаменателе – максимальная мощность преобразователя БП в бескорпусном варианте при температуре окружающей среды 50°C

- S (SOURCE) – исток МДП-транзистора выходного ключа;
- BP (BYPASS) – вывод подключения внешнего развязывающего конденсатора для внутреннего источника питания 5.8 В микросхемы (вывод не предназначен для подключения внешней нагрузки);
- EN (ENABLE) – вход разрешения, низкий уровень напряжения на котором блокирует работу преобразователя ИИП, за счет чего происходит управление микросхемой.

У микросхем семейств TinySwitch Plus и TinySwitch-II последний из этих выводов имеет двойное назначение и обозначается как EN/UV. Кроме входа разрешения, этот вывод используется как вход UV (under-voltage), что обеспечивает защиту микросхемы при увеличении напряжения сети. Для обеспечения этой функции на вывод UV необходимо подать через резистор 2 МОм часть напряжения сетевого выпрямителя. Если этот резистор не устанавливать, то схема защиты при увеличении напряжения сети работать не будет, но все остальные рабочие функции микросхемы сохраняются.

Принципиальные схемы типового ИИП на микросхемах семейства TinySwitch показаны на рис. 1, 2, а назначение деталей этих схем сведено в таблицу 2.

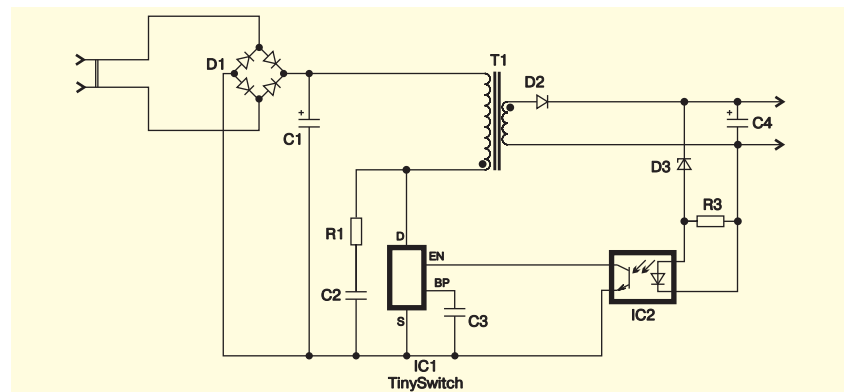


Рисунок 1 Принципиальная схема типового импульсного блока питания на микросхеме семейств TinySwitch

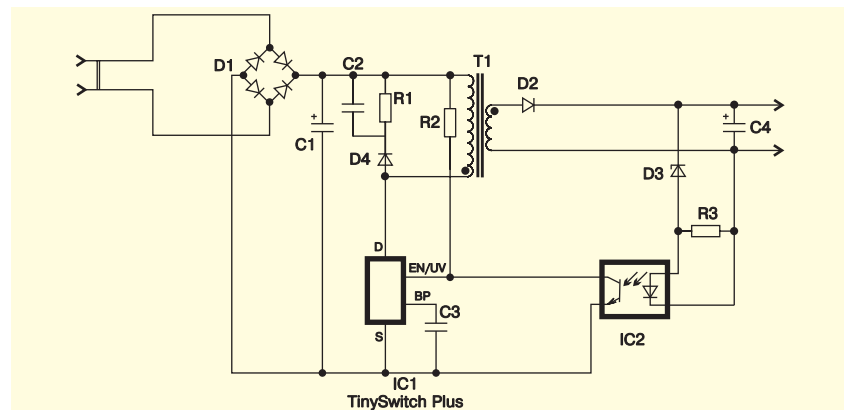


Рисунок 2 Принципиальная схема типового импульсного блока питания на микросхеме семейств TinySwitch Plus

**ИМПУЛЬСНЫЙ БЛОК ПИТАНИЯ
МОЩНОСТЬЮ 5 ВТ
НА МИКРОСХЕМЕ TNY266P**

Этот блок питания разработан изготавителем микросхем TinySwitch фирмой Power Integrations и рассчитан на работу от сети переменного тока 85...265 В. Выходные напряжения 5 В (4.75 В ... 5.25 В) и 12 В (10 В ... 13.8 В). Схема этого блока питания изображена на рис. 3.

Подробную информацию о нем можно найти в [1]. Эта схема имеет ряд особенностей. Во-первых, не задействована защита от перегрузки по увеличению напряжения (см. выше). Во-вторых, в цепь защиты МДП-транзистора микросхемы U1 от выбросов ЭДС в первичной обмотке импульсного трансформатора T1 введен супрессор VR1. В третьих, в одном из вторичных выпрямителей используется диод Шоттки (D6), а для сглаживания пульсаций в этом выпрямителе и выпрямителе напряжения сети используются П-образные LC-фильтры. Назначение деталей этого блока сведено в таблицу 3.

В [1] приведен расчет и конструкция импульсного трансформатора для этого блока, но можно использовать и трансформатор P5008 фирмы Pulse, не смотря на то, что он рассчитан под микросхему TNY255. Схема этого трансформато-

Таблица 2. Назначение деталей типового ИИП на микросхемах семейств TinySwitch

№ детали	Назначение
IC1	микросхема семейства TinySwitch
IC2	оптопара, обеспечивающая гальваническую развязку в цепи обратной связи
D1	сетевой выпрямительный мост
D2	диод вторичного импульсного выпрямителя
D3, R3	пороговое устройство
C1	конденсатор входного сглаживающего фильтра
C3	развязывающий конденсатор внутреннего источника питания 5.8 В микросхемы
C4	конденсатор выходного сглаживающего фильтра
R1, C2, D4	цепь защиты от выбросов ЭДС при запираии интегрированного в TinySwitch МДП-транзистора
R2	подтягивающий резистор между плюсом сетевого выпрямителя и входом EN/UV
T1	импульсный трансформатор

Таблица 3. Назначение деталей ИБП мощностью 5 Вт на микросхеме TNY266P

№ детали	Назначение
R1	ограничивающий резистор (разрывный)
D1, ..., D4	диоды сетевого выпрямительного моста
L1, C1, C2	сглаживающий фильтр сетевого выпрямителя
U1	микросхема TNY266P
T1	импульсный трансформатор
U2	Оптопара, обеспечивающая гальваническую развязку в цепи управляющей обратной связи
R3	ограничивающий резистор
VR1, D5	цепь защиты МДП-транзистора MC U1 от выбросов ЭДС в первичной обмотке T1 при запираии этого транзистора
C3	развязывающий конденсатор внутреннего источника питания 5.8 В микросхемы
D6, D7	диоды вторичного импульсного выпрямителя
C6	конденсатор сглаживающего фильтра (выход 12В, 0.2А)
C5, L2, C7	элементы сглаживающего фильтра (выход 5В, 0.5А)
VR2, R4	пороговое устройство
LED1, R5	индикатор выходного напряжения 12 В
LED2, R6	индикатор выходного напряжения 5 В

ра с номерами выводов показана на рис. 4, а габаритный чертеж на рис. 5. Специально для ИИП на микросхемах се-

мейства TinySwitch фирма Pulse выпускает ряд трансформаторов, параметры которых сведены в таблицу 4.

Таблица 4. Трансформаторы фирмы Pulse для ИИП на микросхемах TinySwitch

Трансформатор (Part Number)	Коэффициент трансформации	Максимальная индуктивность рассеяния, мкГн	Микросхема	Мощность	для двух выпрямителей/ для одного выпрямителя
P5000	1:0.07:0.07	180	TNY253	до 2 Вт	3.3...6 В / 6...12 В
P5001	1:0.01:0.1				6...12 В / 12...24 В
P5004	1:0.07:0.07				3.3...5.5 В / 6...12 В
P5005	1:0.1:0.1	100	TNY254	до 4 Вт	6...10 В / 12...24 В
P5008	1:0.07:0.07				3.3...6 В / 6...12 В
P5009	1:0.1:0.1				6...12 В / 12...24 В

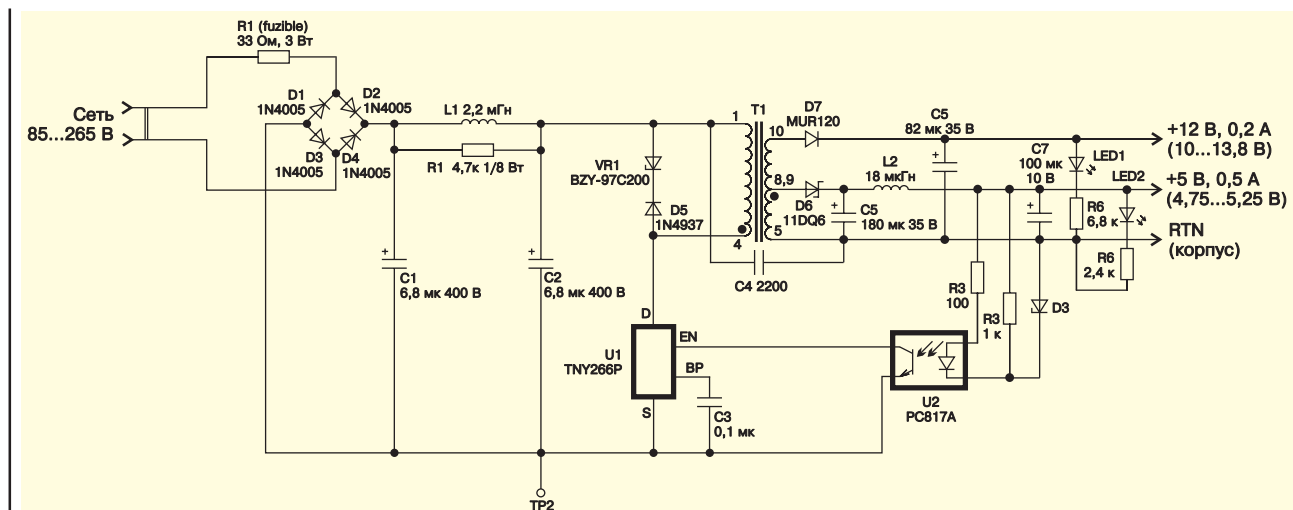


Рисунок 3 Принципиальная схема ИБП на микросхеме TNY266P

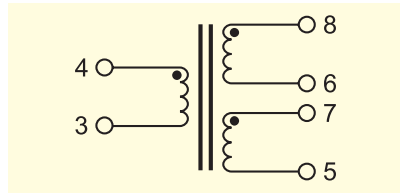


Рисунок 4 Принципиальная схема импульсного трансформатора P5008 фирмы Pulse

На схеме ИИП (рис. 3) в позиции L2 стоит дроссель индуктивностью 18 мкГн, рассчитанный на ток 2.2 А. В качестве этого дросселя можно использовать один из дросселей производства фирмы Pulse: P0751.223 (22 мкГн, 2.6 А), P1168.273 (20.3 мкГн, 2.4 А), P1169.273 (20.3 мкГн, 2.4 А) или P0146 (23 мкГн, 2.43 А). Все перечисленные дроссели отличаются своей миниатюрностью.

В позицию L1 (рис. 3) разработчик рекомендует устанавливать низкочастотный дроссель индуктивностью 2.2 мГн, рассчитанный на ток 128 мА.

Дополнительную информацию по микросхемам компании Power Integrations можно найти на сайте [2], а по моточным изделиям фирмы Pulse – на сайте [3].

МИКРОСХЕМЫ СЕМЕЙСТВА SIMPLE SWITCHER® ДЛЯ ИМПУЛЬСНЫХ СТАБИЛИЗАТОРОВ НАПЯЖЕНИЯ ФИРМЫ NATIONAL SEMICONDUCTOR

Общезвестно, что КПД линейного стабилизатора напряжения невысок. Это объясняется тем, что включенный последовательно с нагрузкой регулирующий элемент работает в усилительном режиме и на нем создается большое падение напряжения. Свести к минимуму потери на регулирующем элементе можно, если использовать в стабилизаторе ключевой режим. При этом он управляется импульсами, длительность которых зависит от величины выходного напряжения стабилизатора и других дестабилизирующих факторов. На рис. 6 изображена упрощенная функциональная схема импульсного стабилизатора последовательного типа.

Электронный ключ (транзистор биполярный или полевой) открывается до насыщения импульсами от схемы ШИМ и запирается в паузах между ними. Когда ключ открыт, накопительный конденсатор С заряжается через дроссель L. Когда ключ запирается, в дросселе возникает ЭДС самоиндукции («+» справа, «-» слева) дополнительно подзаряжающая

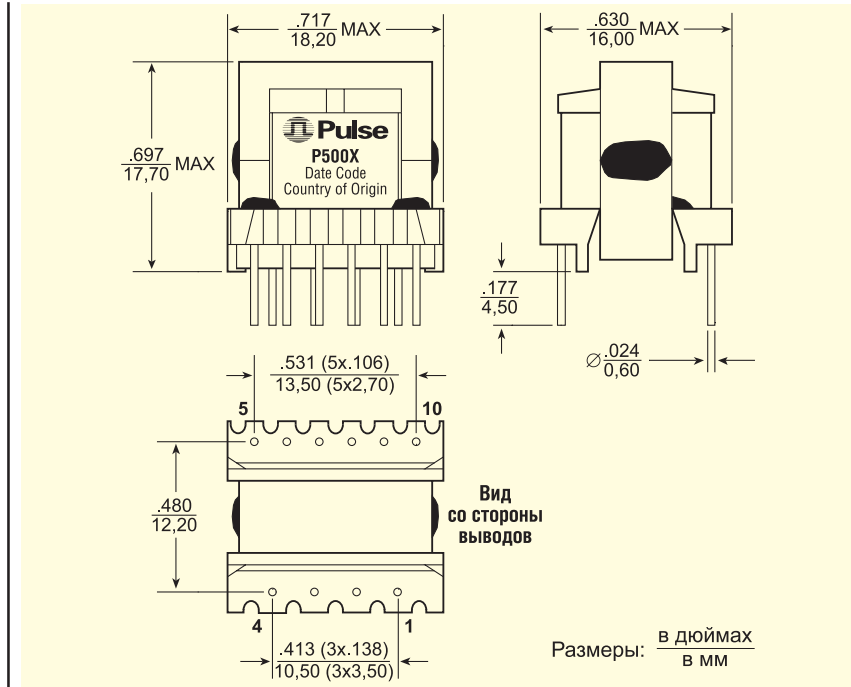


Рисунок 5 Габаритный чертеж трансформатора P5008 фирмы Pulse

конденсатор С через защитный диод D. Чем короче импульс и больше пауза, тем меньше напряжение, до которого зарядится накопительный конденсатор, а значит меньше выходное напряжение. Чтобы уменьшить падение напряжения на диоде D, в этой позиции может использоваться диод Шоттки.

Если напряжение на нагрузке (RH) по какой-либо причине уменьшается, то за счет ООС с выхода на вход ШИМ, импульсы управления, поступающие с ШИМ на регулирующий элемент, будут иметь большую, чем ранее, длительность. Это приведет к увеличению выходного напряжения на выходе стабилизатора к требуемому значению.

При увеличении напряжения на нагрузке схема ведет себя аналогично, но с точностью «до наоборот».

Фирмой National Semiconductor выпускается семейство микросхем для импульсных стабилизаторов SIMPLE SWITCHER®. Подробную информацию о микросхемах семейства SIMPLE SWITCHER® можно найти на сайте [4]. Характерным представителем этого семейства является микросхема LM2675. Эта микросхема обеспечивает жесткую стабилизацию выходных напряжений при увеличении входного напряжения до 40 В (для стабилизатора 5 В диапазон изменения входного напряжения +8 В ... +40 В). Максимальный КПД микросхемы

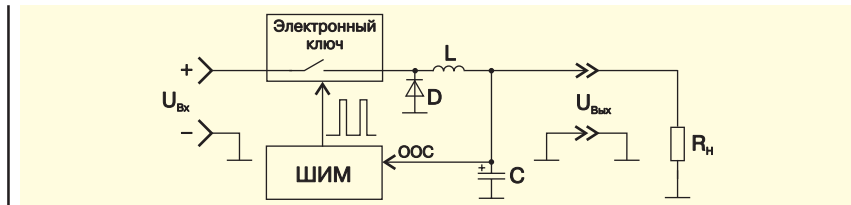


Рисунок 6 Упрощенная функциональная схема импульсного стабилизатора

Таблица 5. Назначение выводов микросхемы LM2675 в разных корпусах

Выводы		Обозначение	Назначение
SO-8, DIP-8	LLP-16		
1	1	C _B	Конденсатор ОС (вольтодобавки)
2, 3	2, ..., 7, 10, 13	NC	Свободные выводы
4	8	FB	Вход ООС
5	9	ON/OFF	Вход вкл. (лог. 1) и выкл. (лог. 0)
6	11, 12	GND	Корпус
7	14	V _{IN}	Вход стабилизатора
8	15, 16	V _{SW}	Выход

может достигать 96 %. Частота преобразования 260 кГц. Гарантированный ток нагрузки до 1 А. Несомненным достоинством микросхемы LM2675 является то, что для создания полноценного стабилизатора на ее базе необходимо всего 5 внешних деталей. Еще одна важная особенность – это наличие дежурного режима. Микросхема выпускается в трех различных корпусах (см. рис. 7), два из которых имеют по восемь выводов: SO-8 (микросхема LM2675M) и DIP-8 (LM2675N), а один LLP (LM2675LD) – шестнадцать. Назначение выводов микросхемы LM2675 в разных корпусах представлено в таблице 5.

Кроме того, микросхема имеет четыре модификации по выходным напряжениям, три из них фиксированные: 3.3 В, 5 В, 12 В и одно регулируемое, точнее задающееся внешним делителем, от 1.7 В до 37 В.

Типовая схема стабилизатора на микросхемах с фиксированным напряжением стабилизации показана на рис. 8

Эта схема отличается от изображенной на рис. 6 наличием конденсатора вольтодобавки, который повышает экономичность (КПД) схемы (почти так, как в двухтактных УМЗЧ). Кроме того, микросхема имеет вход ON/OFF, низкий потенциал на котором переводит микросхему в дежурный режим.

Для подбора дросселя существуют специальные номограммы, которые мож-

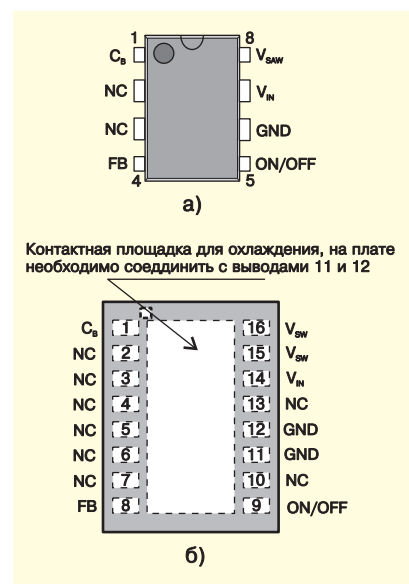


Рисунок 7 Расположение выводов микросхемы LM2675 в корпусах: а) DIP-8 и SO-8; б) LLP-16

но найти в [5]. По этим номограммам, зная максимальные значения тока нагрузки и входного напряжения, можно определить индуктивность дросселя, точнее код индуктивности этого дросселя (например, L13 или L21). Используя этот код по специальной таблице можно подобрать конкретный типоразмер этого дросселя. Для дросселей фирмы Pulse эта информация приведена в таблице 6.

Таблица 6. Коды, индуктивности и типы дросселей от фирмы Pulse для импульсных стабилизаторов на микросхемах семейства SIMPLE SWITCHER® National Semiconductor

Код	Индуктивность мкГн	Исполнение	
		THT	SMT
L2	150	PE-53802	PE-53802-S
L3	100	PE-53803	PE-53803-S
L4	68	PE-53804	PE-53804-S
L5	47	PE-53805	PE-53805-S
L6	33	PE-53806	PE-53806-S
L7	22	PE-53807	PE-53807-S
L9	220	PE-53809	PE-53809-S
L10	150	PE-53810	PE-53810-S
L11	100	PE-53811	PE-53811-S
L12	68	PE-53812	PE-53812-S
L13	47	PE-53813	PE-53813-S
L14	33	PE-53814	PE-53814-S
L15	22	PE-53815	PE-53815-S
L18	220	PE-53818	PE-53818-S
L19	150	PE-53819	PE-53819-S
L20	100	PE-53820	PE-53820-S
L21	68	PE-53821	PE-53821-S
L22	47	PE-53822	PE-53822-S
L23	33	PE-53823	PE-53823-S
L24	22	PE-53824	PE-53824-S
L27	220	PE-53827	PE-53827-S
L28	150	PE-53828	PE-53828-S
L29	100	PE-53829	PE-53829-S
L30	68	PE-53830	PE-53830-S

Эта схема отличается от предыдущей (рис. 8) наличием делителя напряжения R1, R2 в цепи обратной связи. Резистор R1 выбирается равным 1.5 кОм, а R2 рассчитывается по формуле:

$$R2 = R1 \times \left(\frac{U_{OUT}}{U_{REF}} - 1 \right), \text{ где } U_{REF} = 1.21В.$$

Ведущим поставщиком компонентов производства National Semiconductor, Power Integrations и Pulse в Украину является компания «БИС-Электроник», которая осуществляет поставки как со склада, так и под заказ:

тел. (044) 4903599,
факс(044) 4048992, 4045995
<http://www.bis-el.kiev.ua>

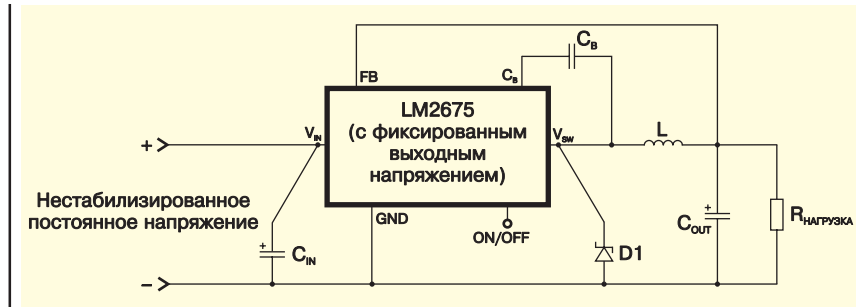


Рисунок 8 Типовая схема стабилизатора на микросхеме LM2675 с фиксированным напряжением стабилизации

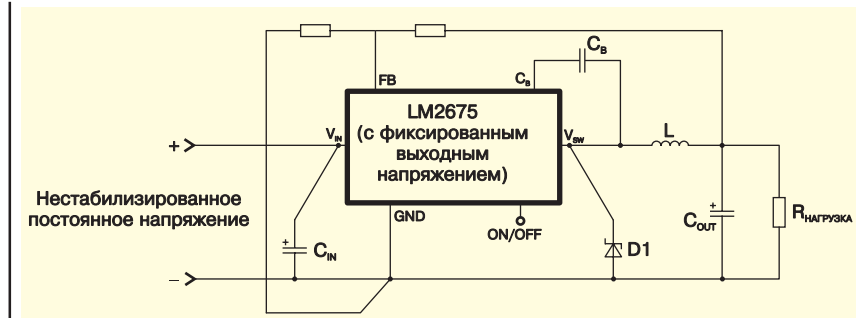


Рисунок 9 Типовая схема стабилизатора на микросхеме LM2675 с регулируемым напряжением стабилизации

Литература

1. Engineering Prototype Report (EPR-9) 5 W, Universal Input, Dual Output, Isolated, TNY266 (EP9) на сайте www.powerint.com;
2. www.powerint.com – сайт фирмы Power Integrations сайт;
3. www.pulseeng.com – сайт фирмы Pulse;
4. www.national.com – сайт фирмы National Semiconductor;
5. LM2675 SIMPLE SWITCHER® Power Converter High Efficiency, 1A, Step-Down Voltage Regulator на сайте фирмы National Semiconductor.