

# Высокопроизводительные многофункциональные решения для высоковольтных DC/DC преобразователей

**Артем Козлов**, инженер НТО БИС-Электроник

E-mail: artem\_kozlov@bis-el.kiev.ua

**Георгий Королев**, FAE, Arrow Central Europe

E-mail: GKorolev@arrowce.com

**Эффективные DC/DC преобразовательные цепи, которые оперируют высокими напряжениями, очень необходимы системам распределенного питания. Микросхемы LT3845 и LT3844 являются теми простыми и многофункциональными решениями, которые соответствуют запрашиваемым требованиям. LT3845 — это синхронный контроллер, предназначенный для применения в схемах понижения напряжения, а LT3844 применяется в повышающих, понижающих, инвертирующих и SEPIC топологиях DC/DC преобразования. Оба контроллера способны обеспечить высокую эффективность схемы с широким входным диапазоном напряжений (4-60 В) и нагрузочных токов.**

## ОСОБЕННОСТИ LT3844 И LT3845

Контроллеры LT3845 и LT3844 построены по схеме управления током с возможностью установки частоты преобразования в пределах от 100 до 500 кГц. Операционная частота также может быть синхронизирована с внешним счетчиком для приложений, чувствительных к шумам. Встроенный высоковольтный регулятор смещения позволяет облегчить запуск схемы и смещение. Микросхемой можно управлять с выхода, что позволяет повысить КПД по питанию и снизить мощность рассеивания. Пакетный режим работы и подавление обратного тока индуктивности позволяет повысить КПД работы устройства при минимальной нагрузке или без нагрузки, что делает LT3845 идеальным для применения в приложениях, где требуется постоянная поддержка питания. С помощью

простого резистивного делителя можно легко установить защиту от превышения напряжения на входе (UVLO), благодаря наличию вывода с точным порогом срабатывания. Во время отключения микросхемы рабочие токи уменьшаются до уровня менее чем 10 мкА.

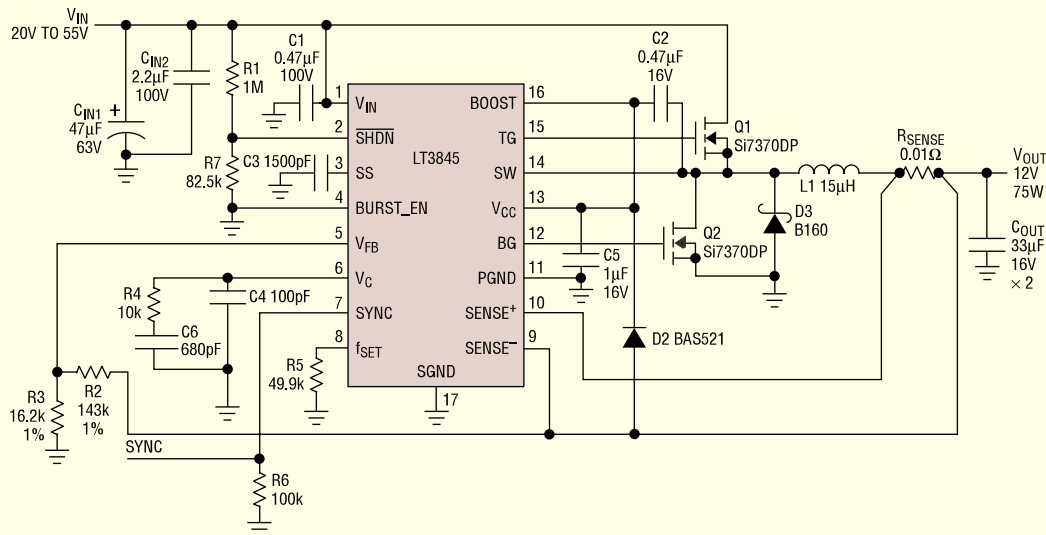
Микросхемы LT3844 и LT3845 для управления используют постоянный ток выходной индуктивности с помощью обратной связи на резисторе (sense resistor). Если ток индуктивности превышает максимально допустимый порог, происходит игнорирование импульсов. Дежурный режим не затрагивает предела тока. Оба представленных контроллера имеют функцию плавного запуска (soft-start), при которой происходит управление скоростью нарастания напряжения на выходе конвертера во время его включения, чтобы уменьшить пульсации тока и перегрузку по напряжению.

Вентили-формирователи LT3844/LT3845 способны управлять высоким, низким RDS(ON), стандартным уровнем, N-канальными транзисторами MOSFET без потребности в буферной схеме. Формирователь микросхемы LT3844 питается от общей шины, которая позволяет ему управлять обоими транзисторами на выходе схемы в понижающем режиме, или входным транзистором в повышающем режиме работы. Синхронный контроллер, LT3845, также использует общую шину для основной коммутации MOSFET драйвера.

## ВСТРОЕННЫЙ РЕГУЛЯТОР

Благодаря встроенному 8 В линейному регулятору микросхемы LT3844 и LT3845 не нуждаются во внешнем регуляторе или в гистерезисной схеме запуска со слабым зарядом. От напряжения входа конвертера VIN этот регулятор генерирует напряжение VCC (локальный источник питания) для работы с микросхемой.

Встроенный регулятор может постоянно работать с микросхемой, обеспечивая входное напряжение и/или низкий уровень токов заряда вентиля транзистора во избежание чрезмерного потребления мощности в схеме. В общепринятой практике используется встроенный регулятор при запуске и затем при управлении выводом VCC и его регулируемым напряжением 8 В



**Рисунок 1** 12 В, 75 Вт DC/DC преобразователь со входом 20–55 В на микросхеме LT3845

во время работы схемы. Такой подход позволяет уменьшить рассеиваемую мощность в микросхеме и увеличить КПД конвертера.

Микросхемы LT3844 и LT3845 для запуска требуют  $V_{IN} = 7.5$  В. В связи с этим встроенный регулятор имеет большой запас для получения VCC до порога защиты от перенапряжения (UVLO). Если VCC поддерживается с помощью внешнего источника, такого как выход конвертера, эти контроллеры могут продолжить работу с  $V_{IN}$  от 4 В.

### ПАКЕТНЫЙ РЕЖИМ РАБОТЫ

Обе микросхемы LT3844 и LT3845 поддерживают слаботочный пакетный режим работы с максимальным КПД при минимальной нагрузке. Пакетный режим здесь устанавливается при коммутации вывода BURST\_EN с выводом SGND, и отменяется при коммутации вывода BURST\_EN с VFB или VCC.

Когда пиковый ток коммутации становится меньше 15% установленного предела тока, запускается пакетный режим (Burst). В этом режиме все паузы при коммутации и все встроенные функции отменяются, при этом ток вывода  $V_{IN}$  понижается до 20 мкА, а ток на выводе VCC падает до уровня 100 мкА. Если нет внешнего драйвера для VCC, все токи смещения VCC выходят с вывода  $V_{IN}$  и в сумме составляют 120 мкА. Встроенная схема отрицательного отклонения напряжения с вывода VC установлена на 100 мВ ниже порога отмены коммутации, что ограничивает отрицательное отклонение напряжения

вывода и уменьшает пульсации на выходе конвертера в пакетном режиме.

### ПОДАВЛЕНИЕ ОБРАТНОГО ТОКА LT3845

В дополнение к возможности работы в режиме Burst Mode, микросхема LT3845 обладает функцией подавления обратного тока, что также повышает КПД работы схемы с минимальной нагрузкой. Данный режим работы ограничивает обратный ток индуктивности. Его иногда называют режимом «пропуска импульса». Данная функция всегда доступна в пакетном режиме, когда вывод BURST\_EN заземлен. Функция подавления обратного тока также доступна и не в пакетном режиме при соединении вывода BURST\_EN с выводом VFB.

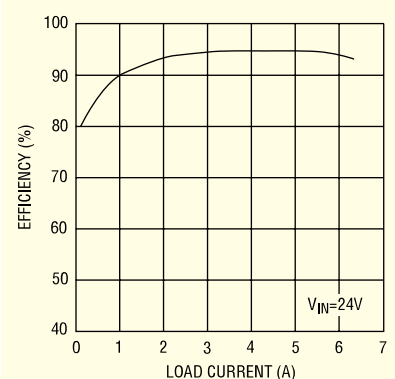
Когда эта функция активирована, встроенный усилитель конвертера LT3845 распознает токи индуктивности, приближенные к нулю, и отменяет синхронную коммутацию для остального цикла работы, имитируя характеристики коммутации конвертера при минимальной нагрузке. Подавление обратного тока уменьшает потери, связанные с токами пульсаций индуктивности, улучшая при этом эффективность преобразования при нагрузках, которые меньше половины пикового тока пульсаций в индуктивности.

### ТОЧНЫЙ ПОРОГ ОТКЛЮЧЕНИЯ

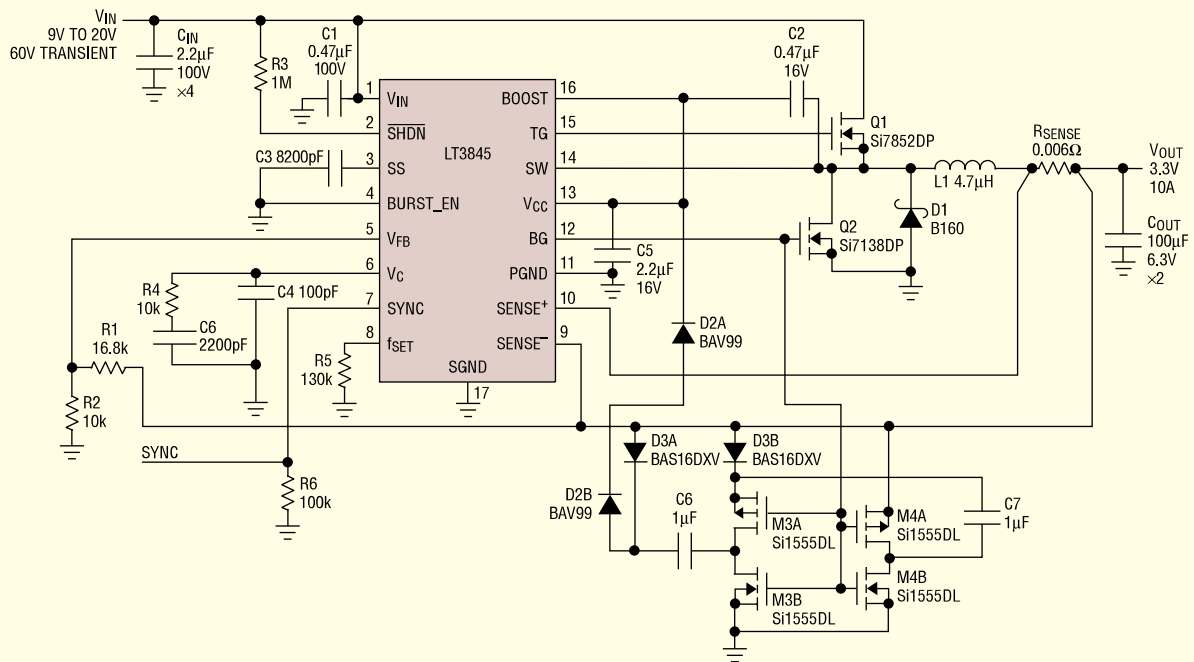
Обе микросхемы LT3844 и LT3845 имеют функцию точного порога отключения, которая позволяет применить

вывод SHDN для аналогового мониторинга приложений, таких как устройства управляемые логическим уровнем.

Блокировка по превышению входного напряжения питания или защита по току во время запуска системы легко устанавливается с помощью соединения вывода SHDN с резисторным делителем от источника  $V_{IN}$ . Резисторный делитель устанавливается так, чтобы напряжение на выводе SHDN было равно 1.35 В, когда  $V_{IN}$  достигает порога UVLO. Вывод SHDN имеет входной гистерезис 120 мВ, который позволяет микросхеме справляться с 10% отклонением входного источника перед отключением конвертера. Вывод SHDN имеет вторичный порог 0.7 В, ниже которого микросхема работает в режиме отключения на ультранизких токах, потребляя ток меньше 10 мкА. Функцию отключения можно отменить соединив вывод SHDN и  $V_{IN}$  через нагрузочный резистор большого номинала.



**Рисунок 2** КПД преобразователя из рис. 1



**Рисунок 3** DC/DC конвертер с выходом 3.3 В, 10 А и входом 9–20 В с пульсациями до 60 В

## ПОСТОЯННОЕ ОТСЛЕЖИВАНИЕ ТОКА ИНДУКТИВНОСТИ НА ВЫХОДЕ СХЕМЫ

Микросхемы LT3844 и LT3845 используют измерительный усилитель с широким входным параметрическим диапазоном, который работает с напряжениями от 0 до 36 В. Этот усилитель обеспечивает постоянное отслеживание тока индуктивности на внешнем резисторе RSENSE. Схема отслеживания тока индуктивности не требует интервалов гашения или минимального тока для перехода от включения к наблюдению, что является преимуществом сравнительно с другими схемами отслеживания импульсного тока.

Измерительный усилитель отслеживает ток индуктивности независимо от состояния импульса, таким образом, основной импульс не возможен пока ток индуктивности будет ниже тока соответствующего выводу VC. Такая команда включения образуются на старте каждого цикла, а отдельные импульсы попадающие под условие превышения тока будут пропущены. Это исключает множество опасностей связанных запуском системы, коротким замыканием, непредвиденные импульсные помехи на входе.

## ПЛАВНЫЙ ЗАПУСК

Оба контроллера содержат схему плавного запуска, которая управляет нарастанием выходного напряжения на выходе DC/DC при включении. Контроль быстроизменяющегося выходного напряжения намного уменьшает число случаев защитного отключения при перенапряжении, понижает броски тока от источника VIN и способствует нормальной работе системы.

Конденсатор CSS соединенный между выводами CSS и SGND устанавливает скорость нарастания выходного напряжения. Конденсатор заряжается от внешнего источника тока 2 мкА создавая пилообразный сигнал. Напряжение конденсатора доминирует внутренним обращением над усилителем рассогласования. Схема плавного запуска один

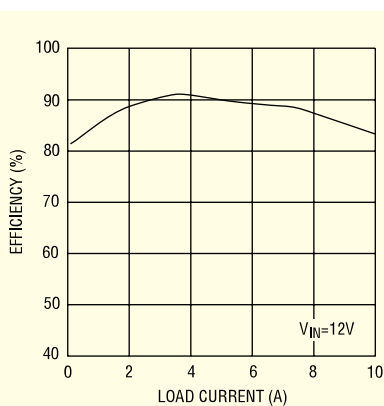
раз отключается, когда вывод CSS зарядится на 200 мВ выше, чем напряжение внутреннего обращения 1.231 В.

В обычном режиме напряжение вывода CSS фиксируется выше напряжения вывода VFB. При перенапряжении выводов VIN, VCC или SHDN, напряжение вывода CSS разряжается с током 50 мкА для повторного плавного запуска. Схема плавного запуска также контролирует скорость нарастания выходного напряжения в то время, когда напряжение вывода VFB превышает медленно нарастающее напряжение на CSS, уменьшая броски выходного напряжения при восстановлении КЗ.

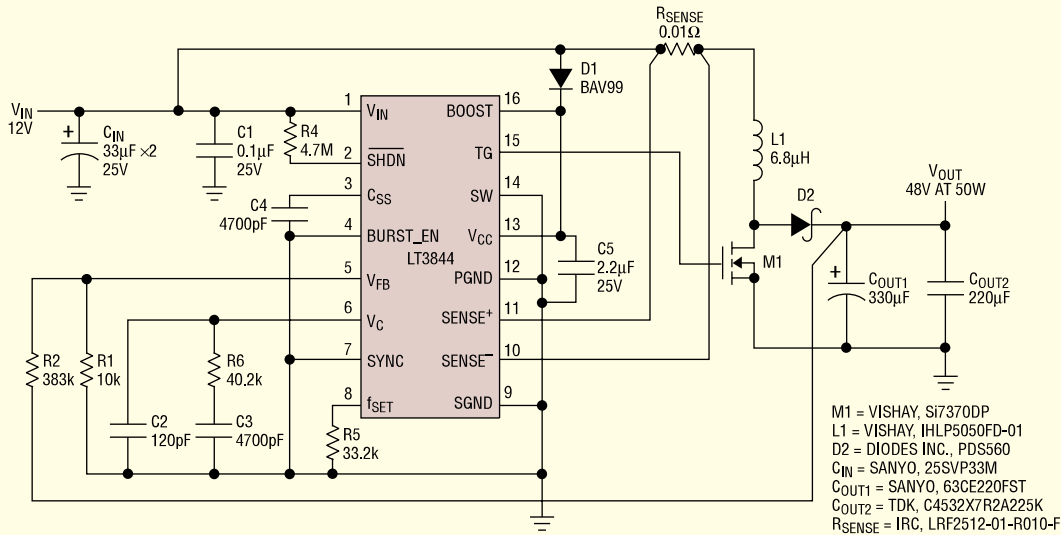
## 12 В, 75 ВТ DC/DC ПРЕОБРАЗОВАТЕЛЬ СО ВХОДОМ 20–55 В НА МИКРОСХЕМЕ LT3845

На рис. 1 показан 12 В, 75 Вт DC/DC преобразователь со входом 20–55 В сконструированный для работы в пакетном режиме с подавлением обратного тока и защитой от перенапряжения по входу. Питание микросхема получает от вывода VIN через встроенный VCC регулятор в начале работы.

Когда установилось напряжение на выходе конвертера, через диод D2 открывается канал для тока с выхода конвертера на вывод VCC. Посредством этой выходной мощности в конвертерах с высоким напряжением на входе уда-



**Рисунок 4** КПД преобразователя из рис.3



**Рисунок 5** Повышающий конвертер 48 В, 50 Вт с входом 9–16 В на микросхеме LT3844

ется значительно сократить потери по мощности в микросхеме и повысить общий КПД. Вывод BURST\_EN заземлен для установки пакетного режима и подавления обратного тока, чтобы обеспечить максимум эффективности при работе с небольшой нагрузкой. На рис. 2 показан КПД этого DC/DC преобразователя.

Защитное отключение при перенапряжении на входе устанавливается с помощью резистивного делителя. Вход SHDN имеет 120 мВ гистерезис и преобразователь также будет отключен, если входное напряжение упадет ниже 16 В.

### DC/DC КОНВЕРТЕР С ВЫХОДОМ 3.3 В, 10 А И ВХОДОМ 9–20 В С ПУЛЬСАЦИЯМИ ДО 60 В

В приложениях на LT3845 и LT3844 с входными напряжениями 9–20 В, питание конвертера организовано возвратом

напряжения через диод на вывод VCC. Если выходное напряжение ниже 9 В, то требуется техника его повышения для генерации напряжения обратной связи, большего чем регулируемый выход VCC.

В схеме, показанной на рис. 3, для повышения напряжения используются два транзистора Si15555DL (M3, M4), на которых создана схема утроителя. Этот простой утроитель использует для синхронизации вентиль-формирователь (вывод VG) для получения управляющего сигнала. В обычных схемах батарейного питания двигателей высоковольтные пульсации должны быть нейтрализованы. Конвертер может работать со скачками напряжения до 60 В. Операционная частота может быть синхронизирована внешним генератором от 150 до 250 кГц. На рис. 4 показана зависимость КПД этого преобразователя от тока нагрузки при тактовой частоте 200 кГц.

### ПОВЫШАЮЩИЙ КОНВЕРТЕР 48 В, 50 ВТ С ВХОДОМ 9–16 В НА МИКРОСХЕМЕ LT3844

На рис. 5 показана схема повышающего конвертера с входом 9–16 В и выходом 48 В, 50 Вт на микросхеме LT3844. Контроллер LT3844 может использоваться в схемах различных топологий, и эта схема раскрывает его универсальность, применяя его для управления процессом повышающего преобразования с батарейным питанием. Обычно линейного напряжения достаточно для работы схемы от встроенного регулятора VCC без лишних потерь мощности. Эта схема преобразователя спроектирована для

работы на тактовой частоте 400 кГц. Рис. 6 показана зависимость КПД этого преобразователя от тока нагрузки.

### ВЫВОДЫ

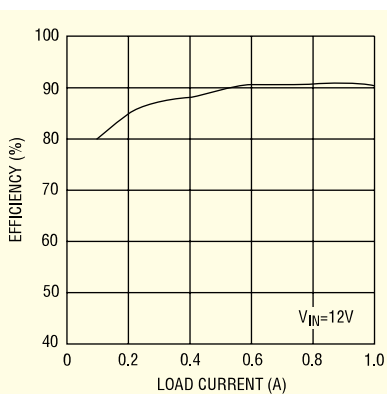
Микросхемы LT3845 и LT3844 — это микросхемные комплексы с функциями контроллеров для создания высоковольтных DC/DC преобразователей с небольшим количеством внешних компонентов и высоким КПД в широком диапазоне нагрузочных токов. Встроенный запускающий регулятор (start-up) позволяет организовать точное одноканальное питание и пакетный режим работы для максимизации КПД при небольших нагрузках. Возможность установки тактовой частоты и функции синхронизации обеспечивают прекрасную гибкость для применения в различных DC/DC схемах.

**Для получения более детальной информации, а также заказа электронных компонентов Linear Technologies, Вы можете обратиться в компанию БИС-Электроник:**

**03680, Киев,  
ул. Радищева, 10/14,  
тел.: (044) 490-35-99,  
факс.: (044) 404-89-92  
www.bis-el.com**

Литература:

1. Kevin Huang. High Performance, Feature-Rich Solutions for High Voltage DC/DC Converters. Linear Technology Magazine, December 2006.
2. www.linear.com



**Рисунок 6** КПД преобразователя из рис.5