

Реализация современного видеорежистратора с новыми микросхемами Techwell



Артём Козлов, инженер НТО, компания БИС Электроник
E-mail: artem_kozlov@bis-el.kiev.ua

Современные системы видеонаблюдения обеспечивают не только стандартные функции воспроизведения и записи видеопотока с камеры. Они позволяют в автоматическом режиме решать множество задач без участия человека, начиная от простого детектирования движения в области наблюдения, заканчивая высокоточным подсчетом проехавших машин или прошедших людей.

систем. Наиболее массовыми сейчас являются гибридные видеосистемы, объединяющие в себе аналоговые видеокамеры с цифровыми видеорежистратора (DVR — Digital Video Recorder).

Простая система видеонаблюдения состоит из видеокамер, видеорежистратора и дисплеев. Видеосигнал NTSC/PAL с одной или нескольких камер поступает на DVR, который состоит из множества узлов: АЦП/ЦАП, фильтров, памяти, видеокодеров/декодеров, мультиплексора, VGA- и Ethernet-контроллера, кодека MJPEG и др. Блок-схема модуля DVR показана рис. 1.

СИСТЕМА ВИДЕОНАБЛЮДЕНИЯ

Для работы систем видеонаблюдения раньше достаточно было аналоговой видеокамеры, монитора и аналого-

вого видеомagneтофона. Современные требования к охраняемым видеосистемам, главным образом обязательная поддержка работы по локальной сети и Интернет, ускорили развитие цифровых

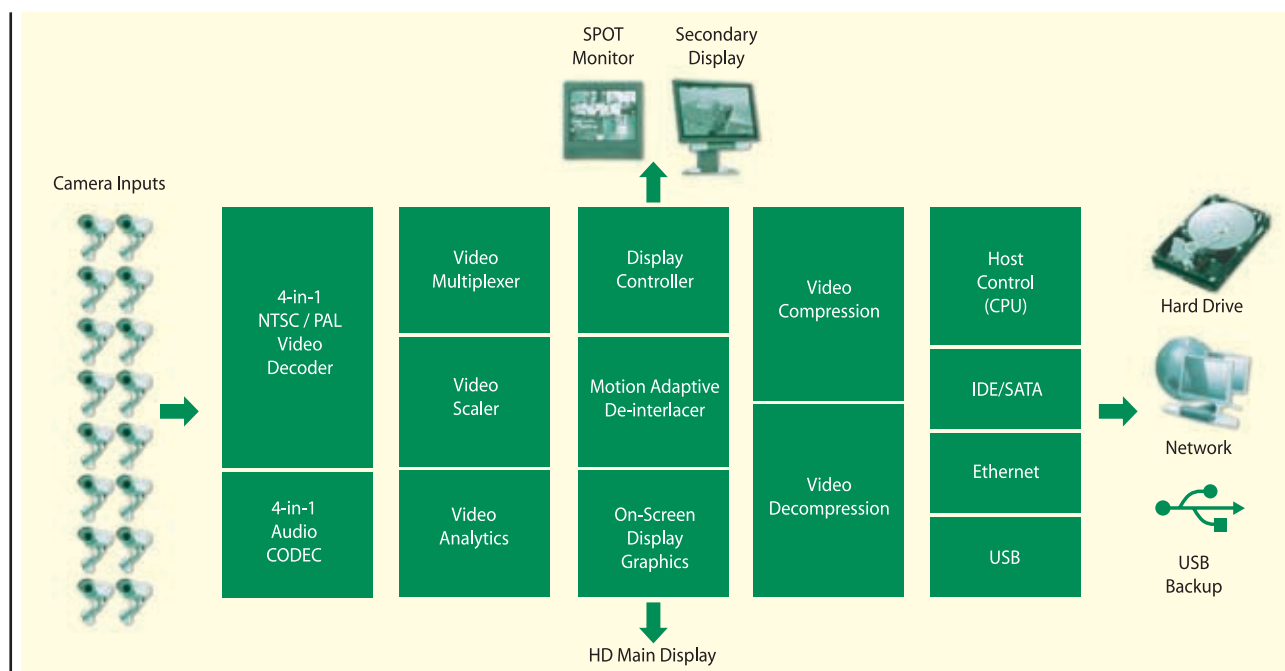


Рисунок 1 Блок-схема модуля DVR в системе видеонаблюдения

После оцифровки сигнал проходит процедуру декодирования в формат YCbCr и поступает в блок мультиплексора, где кроме наложения звука закладывается идентификация каждого канала, функции экранного меню, детектирования движения, масштабирования, детализирования изображения и др. После этого полученный цифровой видеосигнал можно подавать через соответствующий контроллер на PC монитор, или на телевизор. Также этот сигнал с помощью DSP можно преобразовать в MJPEG формат и передавать по компьютерной сети, или записывать на жесткий диск.

Удачные специализированные решения для систем видеонаблюдения делает фирма Techwell (www.techwellinc.com). Номенклатура ее изделий содержит серию интегральных решений TW28xx, специально созданных для реализации охранного ТВ. В зависимости от исполнения, эти микросхемы содержат те или иные внутренние узлы видеорегистратора (АЦП/ЦАП, фильтры,

мультиплексоры, кодеры/декодеры, ...). Из этой серии следует выделить микросхемы нового поколения, о которых пойдет речь в этой статье: TW2864, TW2865, TW2837 и TW2880.

TW2864

Микросхему **TW2864** (высококачественный четырехканальный видео/аудиодекодер с широкими функциональными возможностями) Techwell выпускает с 2007 года. Микросхема по выводам полностью совместима со своей предшественницей — TW2815. Работа TW2864 заключается в следующем: входной NTSC/PAL видеосигнал преобразуется в цифру посредством АЦП (10 бит), который затем с помощью цифрового видеodeкодера превращается в цифровой компонентный сигнал формата YCbCr.

В микросхеме также присутствуют встроенные уникальные контроллеры

регулировки уровня сигнала, а также адаптивный гребенчатый фильтр, который используется для разделения видеосигнала на цветовую и яркостную составляющие и помогает избавиться от перекрестных видеoshумов. Кроме этого в микросхеме реализованы компенсирующий фильтр ПЧ, корректор временной базы, обработка пиков.

Микросхема работает со всеми разновидностями стандартов видеосигналов NTSC/PAL (с автодетектированием), поддерживает мультиплексированный видеовыход в форматах ITU-R BT.656 на частотах 54, либо 108 МГц.

В TW2864 также встроен аудиокодек для обработки звукового сигнала, который состоит из четырех АЦП и одного ЦАП. Встроенный аудиокодек может генерировать цифровые сигналы для их записи/микширования и имеет цифровой вход для воспроизведения.

По сравнению с TW2815, в новой версии видео/аудио-декодера TW2864 удалось улучшить и добавить следующее:

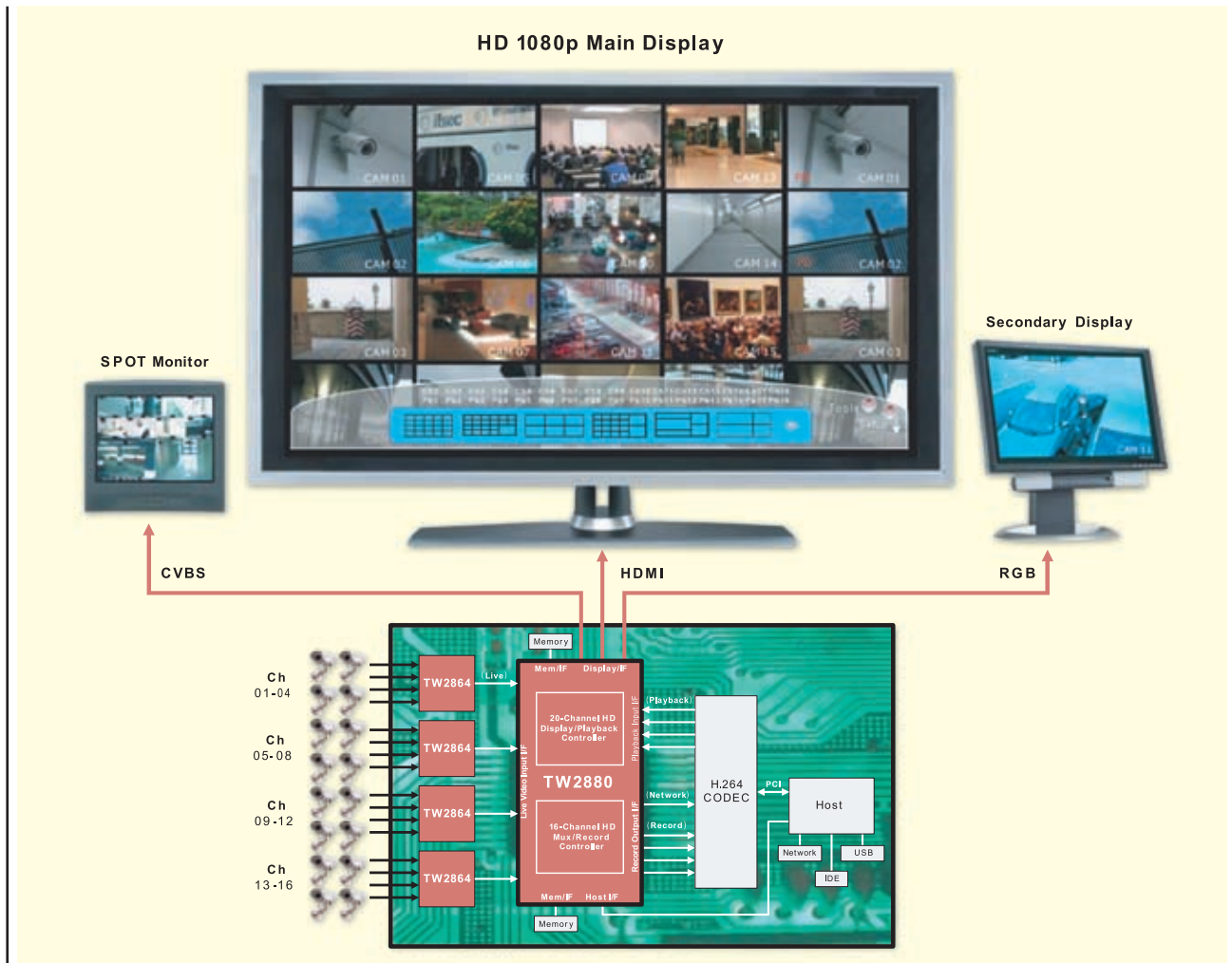


Рисунок 2 Типовая схема использования микросхем TW2864 и TW2880

- улучшенный адаптивный гребенчатый фильтр 4Н для обработки сигнала всех разновидностей стандартов NTSC и PAL;
- 4-канальный выход в разрешении D1 с мультиплексированием по времени на частоте 108 МГц;
- поддержка аудиосигнала форматов PCM (8/16 бит) и компрессированного u-Law/A-Law (8 бит);
- возможность выбора частоты дискретизации из ряда: 8, 16, 32, 44.1 и 48 кГц;
- привязка аудиосэмплирования по времени к полям видеосигнала;
- аудиointерфейс I2S для записи и воспроизведения.

Микросхема TW2864 потребляет не более 0.5 Вт и выпускается в корпусе TQFP-100. Применение микросхемы TW2864 в системе видеонаблюдения показано на рис. 2.

TW2865

Микросхема **TW2865** также как и TW2864 представляет собой 4-канальный видеodeкодер и аудиокодек, но дополнительно содержит кодер видеосигнала NTSC/PAL с двумя 10-битными ЦАП для реализации композитного видеовыхода или S-Video.

Каждый канал декодера TW2865 содержит 10 бит АЦП, патентованный контроллер усиления и восстановления постоянной составляющей, а при разделении яркостного и цветоразностных сигналов используется гребенчатый фильтр, уменьшающий перекрестные помехи.

Микросхема выполняет также функции программируемого фильтра пиков (programmable peaking) и улучшения цветowych переходов (СТП).

Аудиокодек включает в себя пять АЦП и один ЦАП. Встроенный аудио-контроллер может генерировать цифровые аудиопотоки для записи и принимать один цифровой аудиопоток для воспроизведения.

Типовая схема использования TW2865 в системе видеонаблюдения приведена на рис. 3.

TW2837

Четырехканальный видео- и аудио-контроллер, **TW2837**, представляет собой улучшенную версию микросхемы TW2835 и по корпусу совместима с ней. Новая микросхема сочетает в себе четыре высококачественных декодера NTSC/PAL, два видеodeкодера, а также два контроллера цветных дисплеев. При обработке видеосигнала используются

четыре 10-битных АЦП, фильтр защиты от наложения спектров, контроллер усиления и восстановления постоянной составляющей, высококачественный фильтр разделения яркостного и цветоразностных сигналов, а также производительный блок масштабирования.

В TW2837 предусмотрены детекторы движения, ослепления и ночи. Здесь есть гибкий видеоконтроллер отображения, записи и воспроизведения, который поддерживает основные функции мультиплексирования и вывода на экран. Также имеется экранное меню (256 цветов), которое может выводить окна в различных режимах и курсор мыши.

Реализована обработка идентификаторов канала, которые могут автоматически выводиться на экран при воспроизведении. Дополнительный блок масштабирования поддерживает функцию множественного вырезания на одном и том же поле или кадре.

Два видеodeкодера сигнала стандарта NTSC/PAL содержат три 10-битных ЦАП и служат для реализации композитного и раздельного видеовыходов. Улучшенный аудиокодек включает в себя четыре АЦП и один ЦАП. Встроенный аудиоконтроллер может генерировать цифровые аудиопотоки для записи и принимать цифровой видеопоток для воспроизведения.

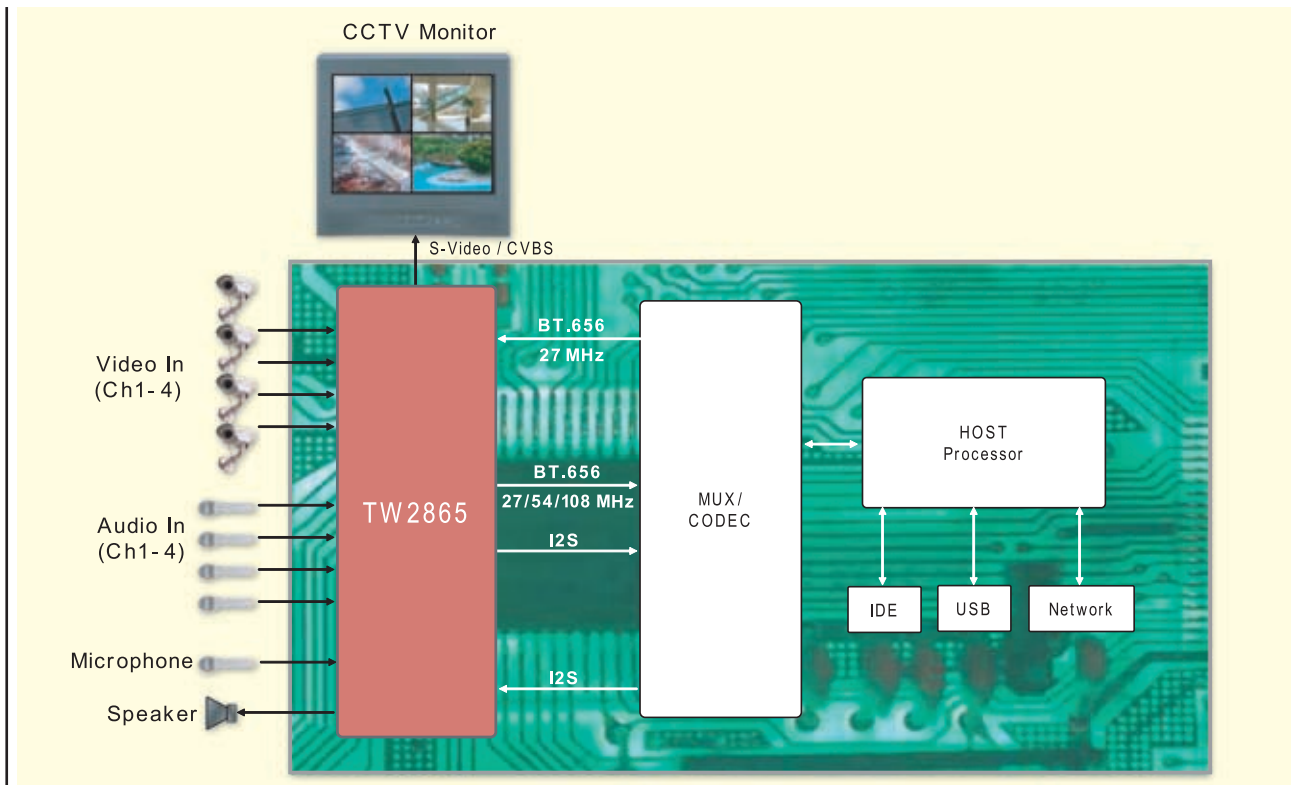


Рисунок 3 Типовая схема использования микросхемы TW2865

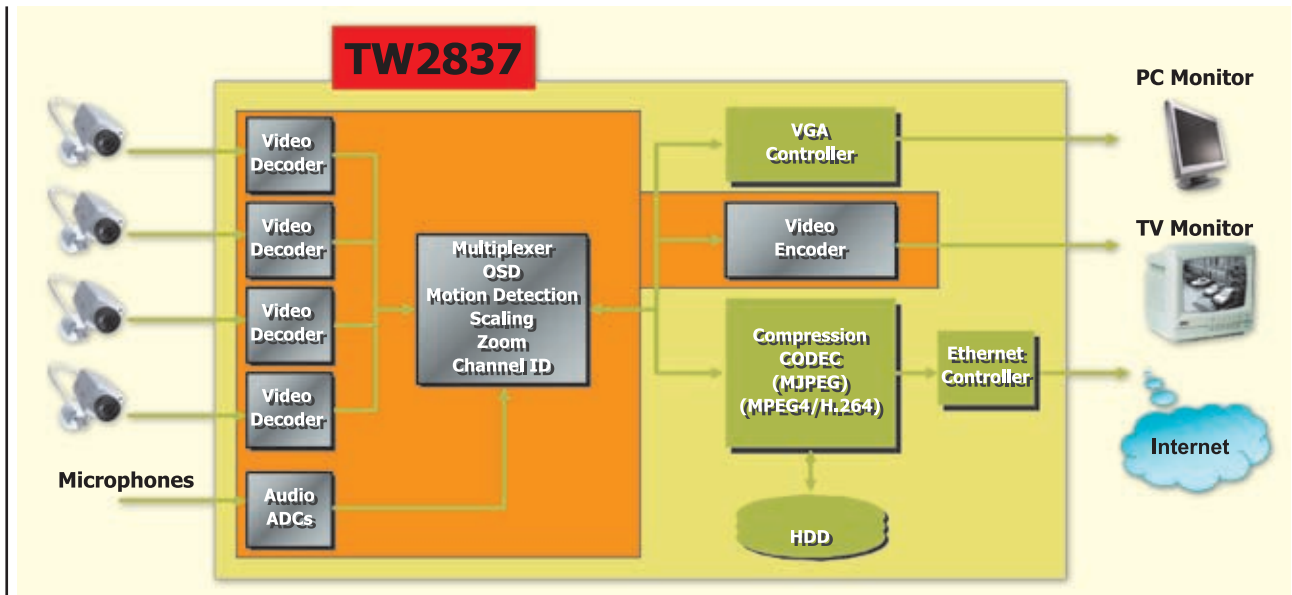


Рисунок 4 Типовая схема использования микросхемы TW2837

Микросхемы TW2837 можно каскадно конфигурировать для реализации 8- или 16-канального устройства (как и популярные TW2700).

Типовая схема использования TW2837 в системе видеонаблюдения приведена на рис. 4.

TW2880

Быстрое распространение на рынке плоскочелюстных дисплеев с разрешением HD 1080p привело к значительному снижению цен на эту продукцию. А применение таких больших

дисплеев в системах видеонаблюдения сулит множество преимуществ.

Еще совсем недавно 16-канальный DVR считался решением высшей ценовой категории. С появлением видеокодеков H.264, которые могут одновременно обрабатывать большее

Реклама Techwell

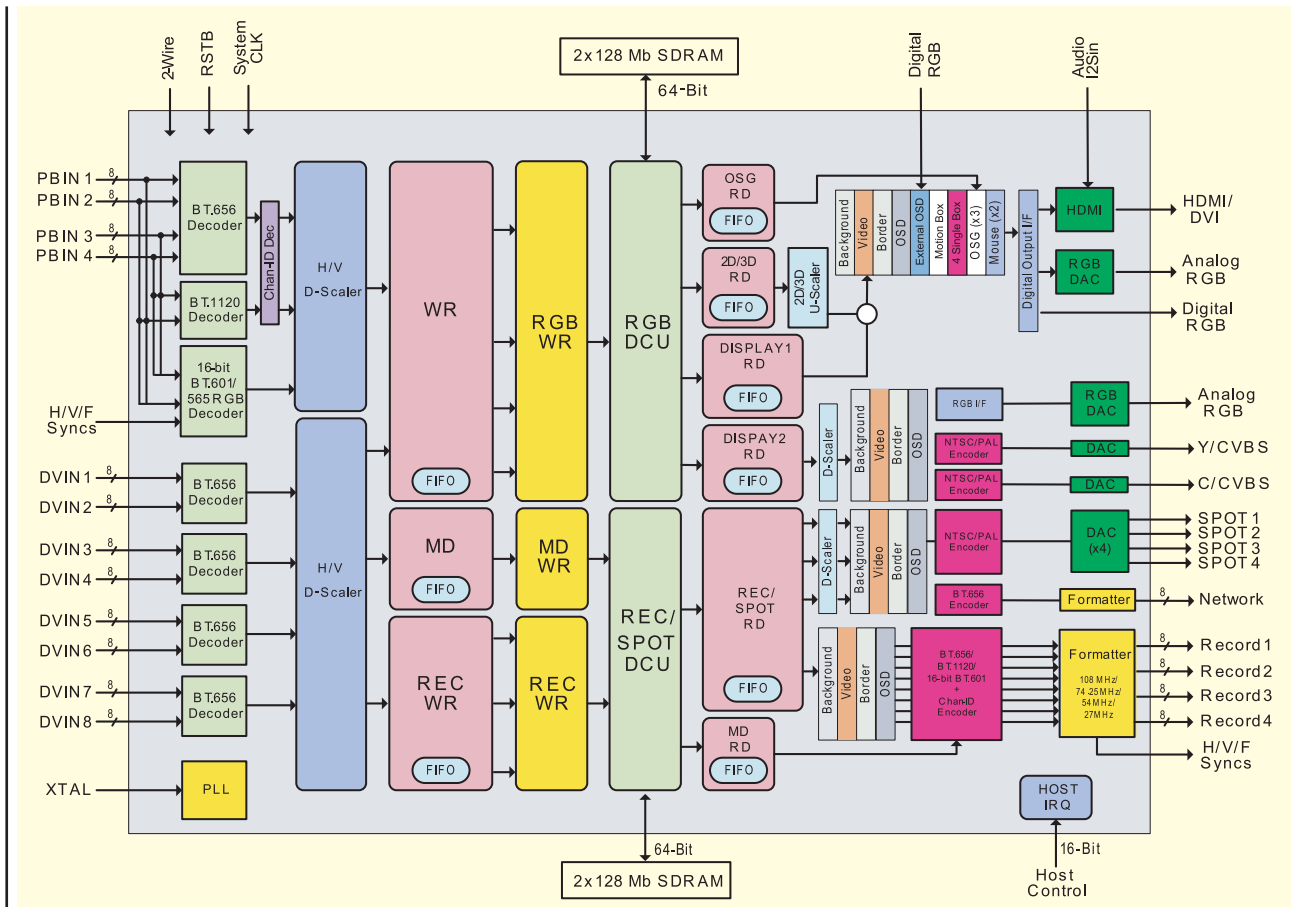


Рисунок 5 Функциональная блок-схема TW2880

количество каналов, производителям цифровых видеорегистраторов стало выгодно создавать 16-канальные DVR реального времени.

Микросхема TW2880 представляет собой 16-канальный графический видеоконтроллер с полной поддержкой отображения в формате HD 1080p и разработанный специально под задачи охранного телевидения. Функциональная блок-схема микросхемы TW2880 приведена на рис. 5, а применение ее в системе видеонаблюдения показано на рис. 1.

Компания Techwell анонсировала эту микросхему в начале декабря прошлого года. Новый продукт позволяет выводить на дисплее 20 окон с поддержкой формата HD1080p, в которых отображаются масштабируемые «живые» или записанные видеопотоки высокого разрешения.

Видеоконтроллер TW2880 обладает рядом передовых возможностей и функций, которые востребованы в современных 16-канальных цифровых видеорегистраторах:

- поддержка мультиплексирования, масштабирования, деинтерлейсин-

га и отображения на двух отдельных мониторах «живых»/записанных видеопотоков;

- одновременный ввод 16 «живых» видеоканалов и отображение 16 записанных видеопотоков;
- видеовыход основного дисплея позволяет одновременно отображать до 20 каналов (или 6 видеопотоков формата VGA (640x480 пикселей) на мониторе с поддержкой полного разрешения HD 1080p;
- имеется четыре аналоговых видеовыхода на дополнительные мониторы, которые можно использовать для полноэкранного вывода изображения от отдельно размещенных камер.

TW2880 обеспечивает 16-канальную запись с тактовыми частотами 27 МГц, 54 МГц и 108 МГц.

Выходные порты для записи поддерживают форматы данных BT.656, BT.1120 и BT.601, а также специальные режимы записи, такие как мультиплексирование полями и кадрами.

Видеопоток на запись может иметь формат с чередованием полей или кадров (обработка полями или кадрами).

Входные порты на воспроизведение поддерживают форматы данных BT.656, BT.1120, BT.601 и 16-битный RGB. Следует отметить текстовое экранное меню, 12-уровневый графический оверлей, поддержку идентификатора канала и детектор движения.

Микросхема TW2880 стала первым таким комплексным и производительно-решением на рынке систем видеонаблюдения. Поддержка записи, отображения и воспроизведения в формате HD, которая реализована в новом видеоконтроллере, демонстрирует нацеленность компании Techwell на разработку специализированных в этой области продуктов, которые отличаются обширной функциональностью и оптимальным соотношением цена/качество.

Получить более детальную техническую информацию о продукции Techwell, приобрести ее со склада или заказать поставку, зарегистрировать проект и оформить образцы можно у дистрибьютора — компании «БИС Электроник»:
тел./факс: (044) 490-35-99,
http://www.bis-el.com